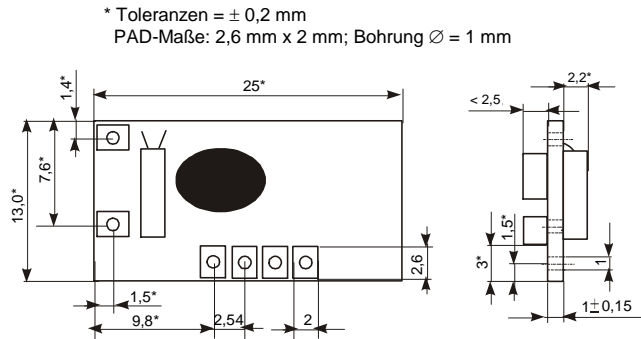


EM2S DCF

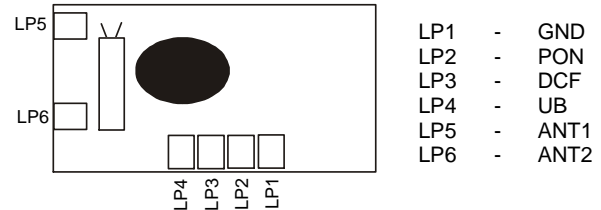
Empfangsmodul DCF 77,5 kHz

Das Empfangsmodul EM2S DCF bildet zusammen mit einer Ferritantenne (77,5kHz) eine komplette, spannungs-stabilisierte Empfangs- und Demodulations-Einheit für den deutschen Zeitzeichensender DCF77. Am Signalausgang (LP3) des Moduls wird das demodulierte DCF-Signal in der Pegel-Lage des originalen DCF-Signals für die Weiterverarbeitung (Dekodierung) bereitgestellt.

Abmessungen [mm]:



Anschlussbelegung:



Technische Daten

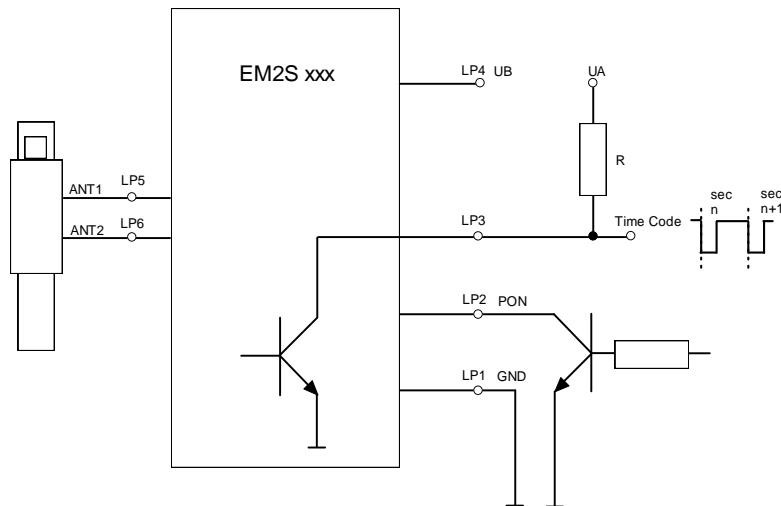
(Wenn nicht anders definiert, dann gelten die Angaben für: $U_B = 3V$; $T_{amb} = 25^\circ C$)

Parameter	Bedingung	Symbol	min.	typisch	max.	Einheit
Empfangs-Trägerfrequenz		f		77,5		kHz
Betriebsnennspannung	$T_{amb} = -10...60^\circ C$	U_B	3		12	V
Betriebsspannungsbereich; Max.	$T_{amb} = -10...60^\circ C$	U_{Bmax}	2,2		15	V
Stromaufnahme (ohne Last !)	$U_{PON} = 0V$	I		0,1	0,15	mA
Ruhestrom; Empfänger=OFF („Stand by“)	$U_{PON} = \text{offen}$	I			2	μA
Stromaufnahme; Empfänger= ON (ohne Last !)	$U_{PON} = 0V$	I		0,1	0,15	mA
Schaltspannung (Pin PON) ²⁾	LOW aktiv	U_{PON}				V
Empfänger = OFF; standby mode			0,7* $U_{PON max.}$		$U_{PON max.}$	V
Empfänger = ON ; PON aktiv			0		0,3* $U_{PON max.}$	V
$U_{PON max.}$		$U_{PON max.}$			2,2	V
Schaltstrom	$U_{PON} = 0V$	I_{PON}			20	μA
Einschwingzeit		t _{setup}			3	s
Eingangsempfindlichkeit						
a) bei Generatorspeisung		$V_{IN min.}$		0,30	0,60	μV_{RMS}
b) mit Antenne bei ungestörtem Empfang	¹⁾ ; z.B. mit FTD02011R	E			25	$\mu V/m$
Antennenanpassung		R _{Res.}		500		k Ω
Eingangskapazität (LP5 – LP6)	Toleranz C _{IN} : +/- 20%	C _{IN}		18		pF
Ausgangsstufe (an LP3)	Open collector; npn					
Ausgangsspannung		U_A			30	V
Ausgangsstrom (Treiberleistung)		I_{OUT}	2		2000	μA
Ausgangspegel bei 100% 77,5kHz-Träger	U_B	U_{OUT100}		U_A		V
Ausgangspegel bei 25% 77,5kHz-Träger	U_B	U_{OUT25}			0,4	V
Ausgangsimpulsbreite	bei Normimpuls-Breite t _{MOD} = 100ms t _{MOD} = 200ms	T _{WO100} T _{WO200}	70 170		130 230	ms ms
Betriebstemperaturbereich	$U_B = 3V... 12V$	T_{amb}	-10		60	$^\circ C$
Lagertemperaturbereich		T	- 20		70	$^\circ C$

¹⁾ Ferritstab: Länge = 60 mm; Durchmesser = 10 mm
Antennenschwingkreis: L= 897 μH ; C = 4,7 nF; Q >100

²⁾ interner pull-up Widerstand ($R_{PON int.} = \text{ca. } 1 M\Omega$) wird mit Schalter gegen GND beschaltet

Standard-Beschaltung:



Widerstand R (unter Berücksichtigung des zulässigen Ausgangsstromes I_{out}) kann ein diskretes Bauteil oder ein integrierter pull-up Widerstand des angeschlossenen Controller-Eingangs-Ports sein.

Solange $U_A \leq U_{B_{max}}$ ist, kann LP4 auch direkt über U_A betrieben werden.

Bestell-Daten:

Bezeichnung: EM2S DCF
Empfangsmodul DCF 77,5 kHz
(RoHS-konform)

Artikel-Nr.: FBD10030R

Änderungen vorbehalten!