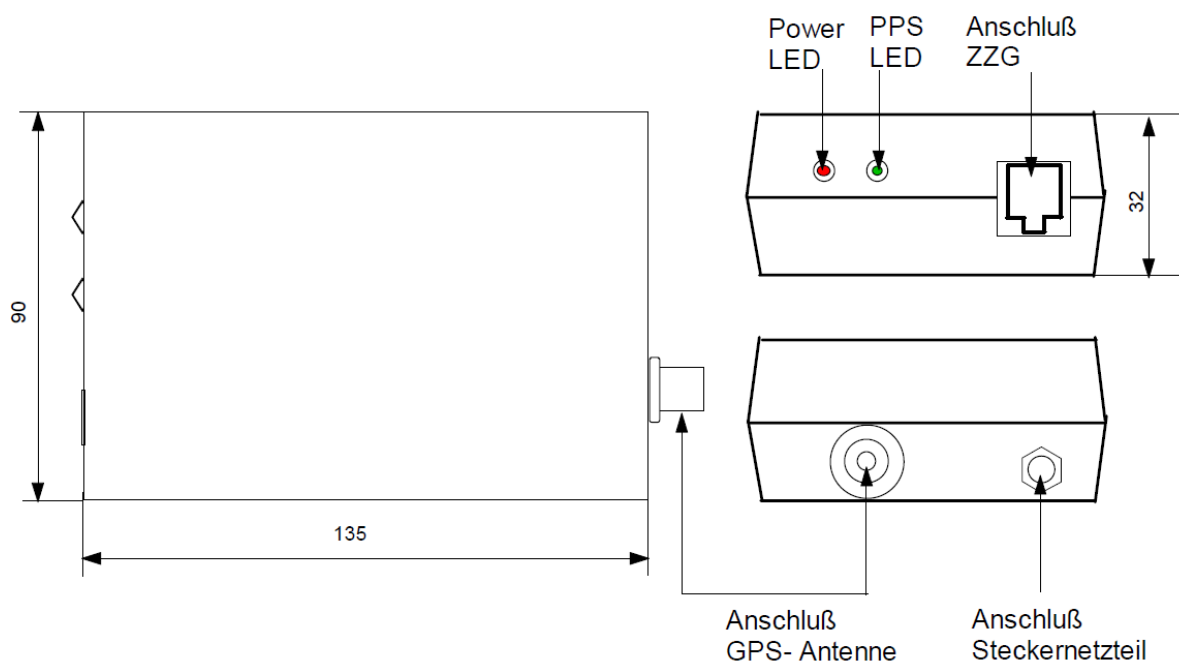


## GPS-Empfänger

Herkömmliche GPS-Empfänger dienen zur weltweiten Positionsbestimmung. Da jeder Satellit über eine Atomuhr kontinuierlich die UTC-Zeit (Greenwich-Zeit) aussendet, kann diese auch überall auf der Welt empfangen werden. Der entwickelte GPS-Empfänger empfängt diese Signale und errechnet automatisch zur eingestellten Zeitzone die genaue Ortszeit sowie die Umstellung Sommer-/Winterzeit. Die Ausgabe der Ortszeit erfolgt als DCF77- Protokoll zur Ansteuerung von Hauptuhren oder Zeitdienstanlagen an Stelle einer DCF77-Antenne.

### Abmessungen:



### Technische Rahmendaten:

Parameter	Symbol	min	typ	max	Maßeinh.
Betriebstemperaturbereich	T	-25		60	°C
Betriebsspannung	U <sub>B</sub>	10		15	V
Leistung			4		VA
GPS - Empfangssystem				12 Kanal	
Gewicht				0,730	kg